

MISHIMA
PAD PRINTING
MACHINE



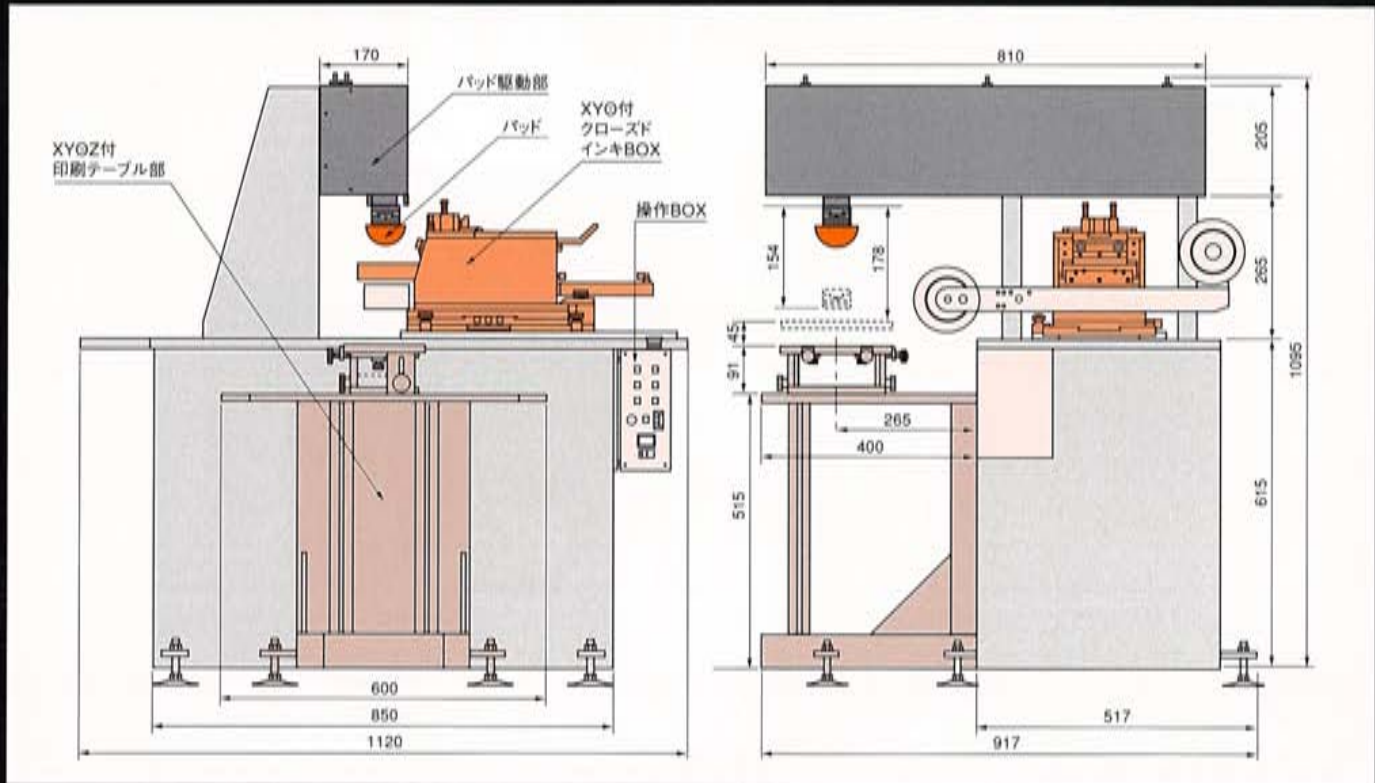
SPACE
PAD
PRO-8AP1



MISHIMA
JAPAN

インキ密閉システムパッド印刷機

SPACE PAD PRO-8AP1



「スペースパッドプロ8AP1」は、パッド駆動部と版駆動部(クローズドインキBOX 又は、クローズドインキCUP)を、それぞれ個別に設計し、状況に合わせて自由に組合せて設置する事が出来るパッド印刷機システムです。

従って、このシステムをインライン印刷機ヘッドとして使用した場合には、従来困難とされていた状況でのインライン化も容易に実行可能となりました。

又、「クローズドインキシステム」+「パッドクリーニングシステム」を採用している為、理想的な安定したパッド印刷が可能です。

尚、「クリーニングシステム」のみ外した「PRO-8AE1」もあります。

- 「クローズドインキシステム」は、インキ皿を密閉し溶剤の蒸発を極力抑える事等により、インキの粘度を長時間一定に保ちます。
- 「パッドクリーニングシステム」は、シリコンパッドのインキ残り等の汚れを自動的にクリーニングするため、安定した高度な印刷精度が得られます。

■テクニカルデータ

最大印刷寸法	75 × 60%	フリーニングテープ幅	75%
最大印刷直径	60φ	電気容量	単相 100V
最大版寸法	100 × 100%	機械重量	195kg

MISHIMA

スクリーン印刷機材
パッド印刷機材



製造・輸入・販売

ミシマ株式会社

本社/名古屋市西区花の木一丁目10番21号 〒451-0062
TEL (052) 521-4391(代)
FAX (052) 524-0340

●代理店